



品牌竞争力

BF 发动机部件：
可靠解决方案，确保保值维修。

PASSION FOR TECHNOLOGY.





品牌竞争力

产品	零件号	OE 编号	制造商
变速器油泵	20 1404 11000	20567034, 21730437, 22196494, 7420567034, 7421730437, 7422196494	Volvo
摇臂	20100220665	51.04201-6154, 51.04201-6158, 51.04201-6160, 51.04201-6195	MAN
	20100220666	51.04201-6155, 51.04201-6159, 51.04201-6161, 51.04201-6196	
曲轴箱	20030208361	51.01100-6138, 51.01100-6262, 51.01100-6266, 51.01100-6267	MAN
	20030390401	A 904 010 87 05	Mercedes-Benz
曲轴	20050347100	A 471 030 04 01	Mercedes-Benz
	20050226760	51.02101-0632, 51.02101-0801	MAN
	20051413000	5801635195	Fiat/Iveco
凸轮轴	20100411002	21189194, 22431872, 22584592	Volvo
	20100347100	A 471 050 18 01	Mercedes-Benz
	20100347101	A 471 050 17 01	
油冷器	20190347100	A 471 180 07 65, A 471 180 10 65	Mercedes Benz
油泵	20 1407 13001	2106275	Scania
	20 1409 13002	683322	DAF
	20 1409 13000	1973051, 1644099, 1666762, 1698645, 1840521	
水泵	20 1607 13001	1778923, 1939481, 2006210, 2224045, 570193, 5766663, 5766664	Scania
气缸盖	20080390402	A 904 010 32 21	Mercedes-Benz
	20080390602	A 906 010 59 21, A 906 010 72 21	
	20080520130	0490 5684, 0491 0987	Deutz
	20080520131	0490 5686, 0490 5941, 0491 0979, 0491 4529	
	20080220665	51.03100-6107, 51.03100-6151, 51.03100-6172, 51.03100-6211, 51.03100-6286, 51.03100-6314, 51.03100-6357, 51.03100-6423, 51.03100-9423	MAN
	20080228761	51.03100-6053	
	20080228762	51.03100-6031, 51.03100-6050, 51.03100-6181, 51.03100-6499, 51.03100-6653, 51.03100-6695	
	20080228764	51.03100-6050, 51.03100-6181	



发动机部件与服务

梅施以 BF 品牌销售一流品质的发动机部件，旨在实现长久的使用时间和保值的维修。

三百万公里——每日负荷 30 吨

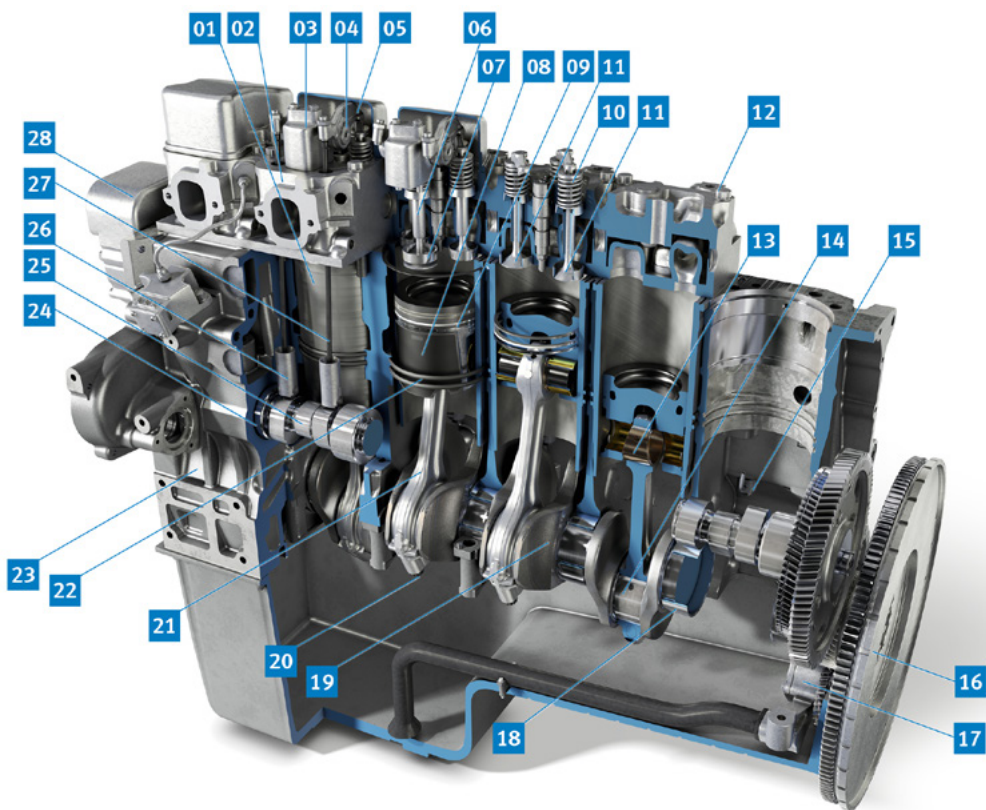
商用车的驱动装置需要承受极高的负荷。驱动部件可靠是将整体运行成本维持在低水平的必要前提。

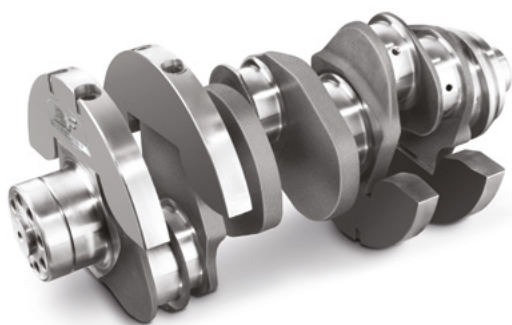
跨品牌提供产品

我们的产品目录品种丰富，涵盖了诸如适合沃尔沃、斯堪尼亚、梅赛德斯-奔驰、MAN、依维柯、道依茨、DAF、康明斯以及其他众多发动机制造商的备件。

产品分类

- 01 缸套
- 02 气缸盖
- 03 摇臂轴承座
- 04 摇臂衬套
- 05 摇臂
- 06 气门导管
- 07 气门座圈
- 08 活塞
- 09 活塞环
- 10 阀门弹簧 + 配件
- 11 进气阀, 排气阀
- 12 气缸盖螺栓
- 13 连杆衬套
- 14 连杆轴承
- 15 喷油嘴
- 16 飞轮
- 17 油泵
- 18 主轴承
- 19 曲轴
- 20 连杆螺栓
- 21 连杆
- 22 密封环
- 23 曲轴箱
- 24 凸轮轴轴承
- 25 凸轮轴
- 26 挺杆
- 27 挺杆
- 28 水泵

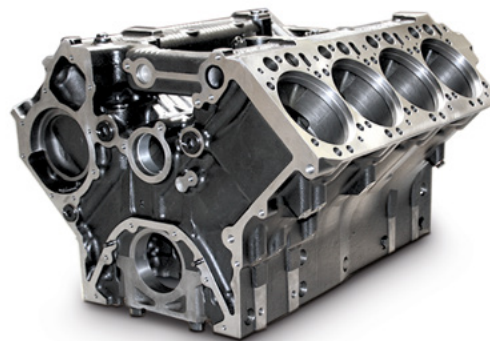




曲轴

大师级锻造件, 适用于任何转矩

为了确保我们的高质量标准, 锻造 BF 曲轴大部分采用专属工具生产。并且所有产品均需要通过严格的检查程序。尺寸精确性确保运转稳定, 从而延长发动机寿命。



曲轴箱

几何精确性和形状稳定性实现最佳性能

作为驱动系统外壳和冷却套, 曲轴箱成为发动机的重要组成部分。BF 凭借其品种丰富的高品质曲轴箱保证故障商用车发动机获得更加便捷、经济的维修服务。



连杆

坚固耐用的传力部件

连杆因拉力、压力和挠曲力而承受较高应力, 故连杆的设计必须重量轻而强度高。强度不足的连杆对发动机而言是不必要的隐患。梅施的高品质产品让安全与您一路随行。



油泵和水泵

臻于完美的润滑剂与冷却剂供给

莱茵金属汽车集团研发并向所有领先发动机制造商供应油泵和水泵, 此外还拥有诸多专利。基于这些技术知识, 梅施向大量客车和商用车应用提供泵。尽情享受这些经验和公道的性价比带来的好处吧。



气缸盖

紧贴需求, 为您制造

梅施拥有品种丰富的客车与商用车气缸盖产品。气缸盖也附带预装的气门和气门弹簧, 贴近需求且易于修理。



凸轮轴

耐磨型凸轮使发动机寿命长久、性能优异

为了长时间应对强大的挠曲与扭转应力，梅施供应目录中的凸轮轴强度极高。根据不同的使用目的，凸轮轴为铸造或锻造。



凸轮轴用配气机构零件

不受温度影响的精确性

BF 出品的优质配气机构零件协助凸轮轴完成其任务：在精确定义的时间点以准确的行程和确定的顺序开闭各个气门。



冷油器

将维护风险最小化

冷油器与冷却水系统共同实现发动机中的热平衡。污物颗粒在薄片上沉积可能导致重复使用冷油器时发生发动机损伤——风险很高。因此，梅施为许多商用车型提供冷油器。



飞轮

精密性和重量确保发动机平稳运行

BF 飞轮是由优质灰口铸铁或钢材制成的精密零件，可有效减少和发动机振动和运行不稳。从而尽可能地将传动系的磨损控制在最低水平。

德国总部:

MS Motorservice International GmbH

Wilhelm-Maybach-Straße 14-18
74196 Neuenstadt, Germany
www.ms-motorservice.com

MS Motorservice Asia Pacific Co., Ltd.

梅施汽车零部件(上海)有限公司

9th Floor, Building 1,
Lane 988 Shenchang Road, Minhang
District, Shanghai, P.R. China (201103)
上海市闵行区申长路988弄1号9层 (201103)
Tel. (电话): +86 (0) 21 8036 3450
Fax (传真): +86 (0) 21 8036 3456
info@cn.kspg.com
www.ms-motorservice.cn

www.ms-motorservice.com

© MS Motorservice International GmbH – FL 1932-11 – ZH – 01/21 (012021)